

新商品
ヒューズタッチツール



株式会社 テムコ

本社 〒956-0835 新潟県新潟市秋葉区朝日48番地1

TEL 0250-24-7211

1. 概要

本器は、新設ケーブル等を有電圧回路へ接続前にヒューズによる仮接続を安全、且つ迅速に行うためのツールです。

短絡事故、地絡事故などの設備の故障やトラブル防止対策、安心安全のためのツールとして、大変重要な役割を果たします。

2. 特徴

- (1) 耐衝撃シリコンカバー付難燃性ABS樹脂製ケースを使用しており、落下等の破損並びに短絡・感電のリスクを低減します。
- (2) テスト釦により テストリード先端間（P4ヒューズ含む）までの導通確認をLED表示灯の点灯並びに内部ブザー鳴動により可能です。
- (3) P4ヒューズが溶断するとLED表示灯の点灯並びに内部ブザー鳴動によりお知らせします。
- (4) 有電圧回路に接続中に誤って「テスト」釦を押下し、接続先の電圧が警報回路に廻り込んだ場合に保護ヒューズが溶断し、混触を防止します。

3. 使用電源

制御電源

本器はDC3V（UM-3乾電池×2）で使用可能です。

4. 付属品

- | | |
|-------------------------------------|------|
| (1) 警報用ヒューズP405（AC220V DC250V/0.5A） | （1個） |
| (2) 警報回路ガラス管ヒューズ5.2φ×20（250V/0.2A） | （1個） |
| (3) 取扱説明書 | （1部） |
| (4) 試験成績書 | （1部） |
| (5) 保証書 | （1部） |

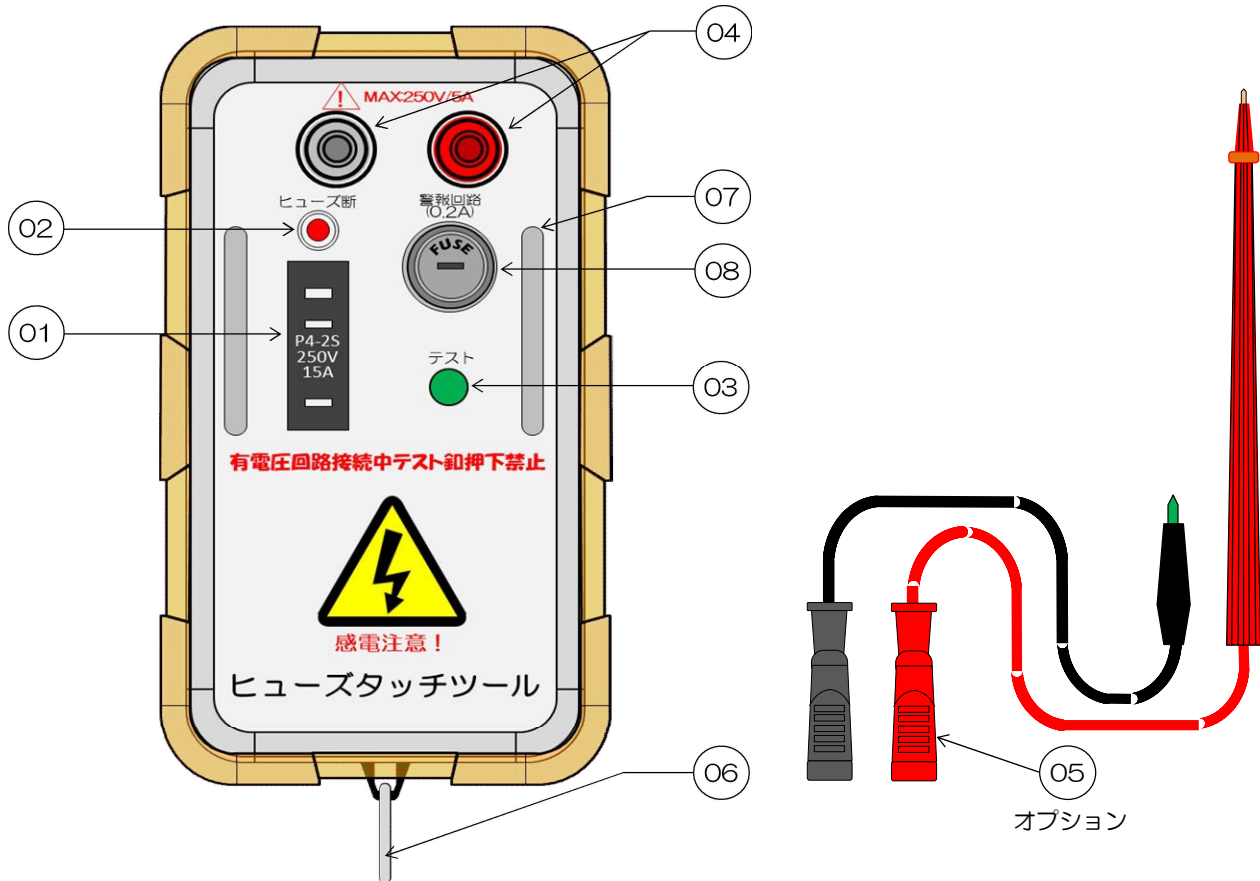
5. 仕様

動作電源			
電 圧	DC3V (UM-3乾電池×2)		
消費電流	30mA以下 (P4ヒューズ溶断時及びテスト釦押下時)		
特 性			
定 格	定格電圧 (V)	定格電流(A)	
		抵抗負荷	誘導負荷
	AC125V	5.0	2.5
	AC250V	2.5	1.2
	DC50V	1.8	0.9
ブザー音量	約75dB (本器操作部より0.5m)		
付 属 品			
警報用ヒューズ	警報用ヒューズ P405 (AC220V DC250V/0.5A) ×1個		
保護ヒューズ	ガラス管ヒューズ 5.2φ×20 (250V/0.2A) ×1個		
使用環境条件			
使用周囲温度、湿度	0~40℃、10~80%RH (結露無きこと)		
使用環境	屋内 (多量の粉塵、腐食性ガス、可燃性ガス無きこと)		
保存周囲温度、湿度	0~60℃、10~80%RH (結露無きこと)		
寸法、重量			
寸法 (縦×横×高さ)	135.0×76.0×35.0 (本 体) 143.9×85.0×48.0 (シリコンカバー取付時) 注：(突起物含まず)		
重 量	0.40kg以下 (付属品・UM-3乾電池含む)		

- 本仕様は予告なく変更する場合があります。

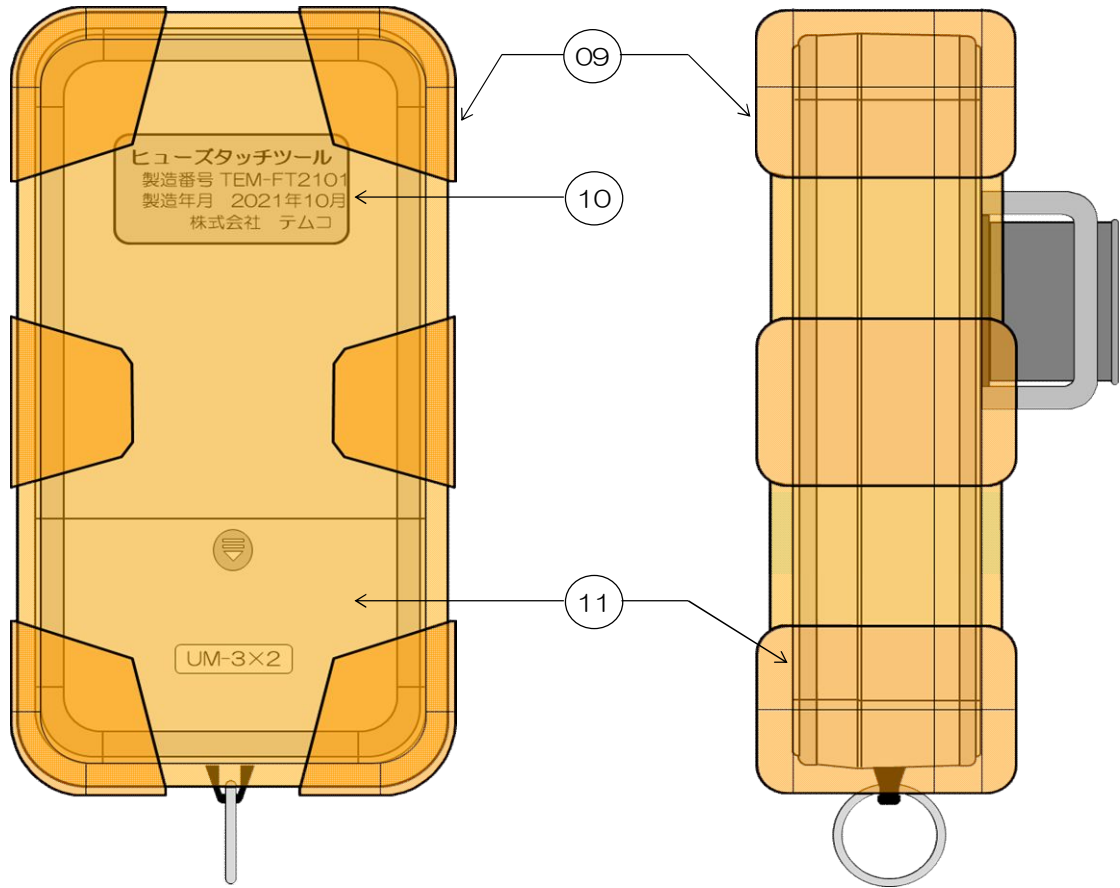
6. 機能説明

6-1 操作部（図中の○数字は、説明文の（ ）内の数字に対応します）



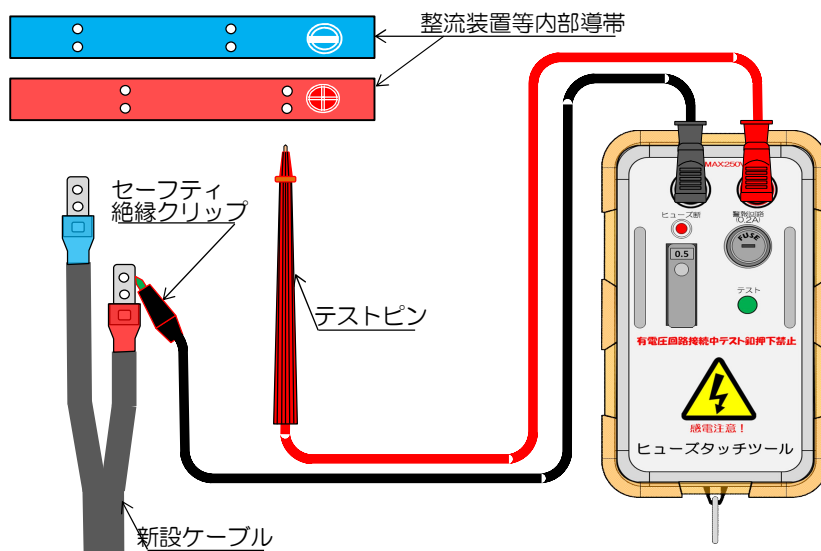
- (01) P形ヒューズ用ホルダです。
使用回路に適合したP4ヒューズを装着してください。
- (02) 「ヒューズ断」LED表示灯です。（同時に内部のブザーが鳴動します）
下記の時に「ヒューズ断」ランプ（赤）が点灯します。
■ (01) に装着したP4ヒューズが溶断した場合。
■ テストリード先端を短絡し(03)のテスト釦を押下した場合。
- (03) 「テスト」釦です。
テストリード先端をを短絡し(03)のテスト釦を押下すると(02)の「ヒューズ断」LED表示灯（赤）が点灯と同時に内部ブザーが鳴動します。
- (04) セーフティソケット（4φ）です。
オプション(05)のテストリードを接続して使用してください。
- (05) オプションのテストリードです。（4φのお手持ちのテストリードでも使用できます）
本器(04)のセーフティソケットへ確実に挿入して使用してください。
- (06) ストラップ用リングです。
ストラップ等を取り付ける場合に使用してください。
- (07) ステンレス丸棒取っ手です。
フロントパネルの部品保護用です。
- (08) 警報回路保護ヒューズ（5.2φ×20 250V/0.2A）です。
有電圧回路に接続中に誤って(03)の「テスト」釦を押下し、接続先の電圧が警報回路に回り込んだ場合に溶断し、保護します。

6-2 裏面・側面（図中の○数字は、説明文の（ ）内の数字に対応します）



- (09) 保護カバーです。
耐衝撃シリコン保護カバーです。電池交換時以外は本体に装着して使用してください。
- (10) 製造銘板です。
- (11) 電池ボックスです。
(10)の耐衝撃シリコン保護カバーを取り外して、UM-3乾電池×2コを極性に注意して装着してください。
制御電源は1.5V×2です、規定以上の電圧は本器に損傷を与えることが事があります。

使用事例



7. 販売価格

ヒューズタッチツール（付属品含む）

販売価格：¥45,000-円（税込み¥49,500-）

納 期：受注後 概2カ月

オプション

テストリード（0.75Sq×2本×リード線長1.2m） （1式）

テストリード（黒）

★片端：4mmセーフティプラグ（黒）

★片端：セフティー絶縁クリップ（黒）

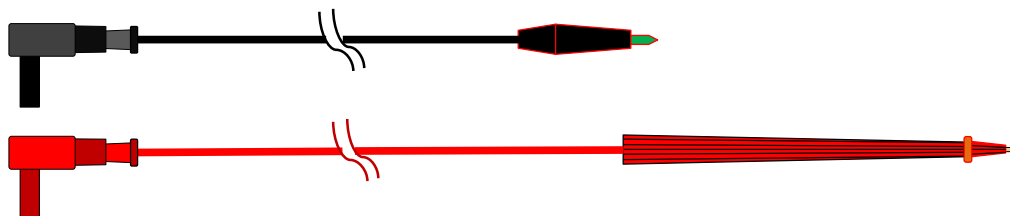
テストリード（赤）

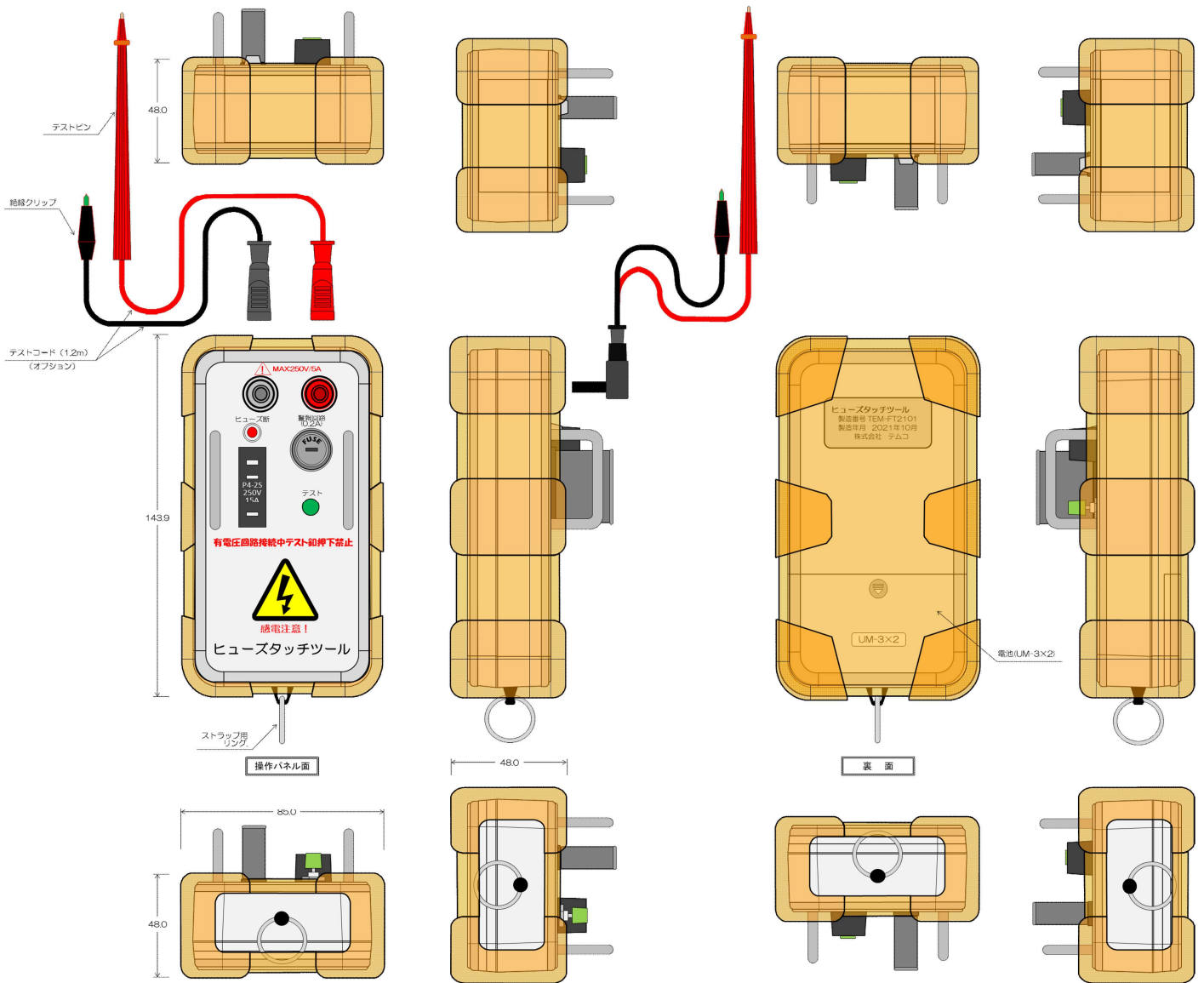
★片端：4mmセーフティプラグ（赤）

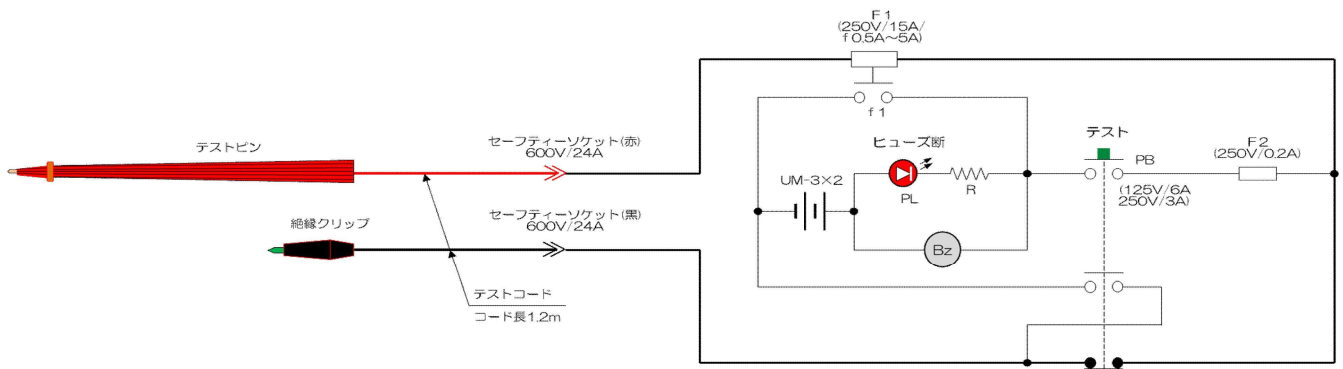
★片端：セフティーテストピン（赤）

販売価格：¥2,500-円（税込み¥2,750-）

納 期：受注後 概1カ月







注：テストコードはオプションとなります



安全にお使いいただくために

ご使用前に、商品に添付されている取扱説明書の「使用上の注意」をよくお読みの上、正しくお使いください。また、商品は、取扱説明書に規定されている使用温度範囲及び保存温度範囲内にてお使いください。

【お問い合わせについてのお願い】

ヒューズタッチツールツールの、不明の点がございましたら、お手数ですが下記の弊社窓口までご連絡を、お願い申し上げます。

■ご用命は



株式会社 テムコ

本社：新潟県新潟市秋葉区朝日48番地1

〒956-0835

電話：0250-24-7211

FAX：0250-24-7212

携帯：090-3343-5157

E-mail：endou@k-temco.co.jp

<https://k-temco.co.jp>